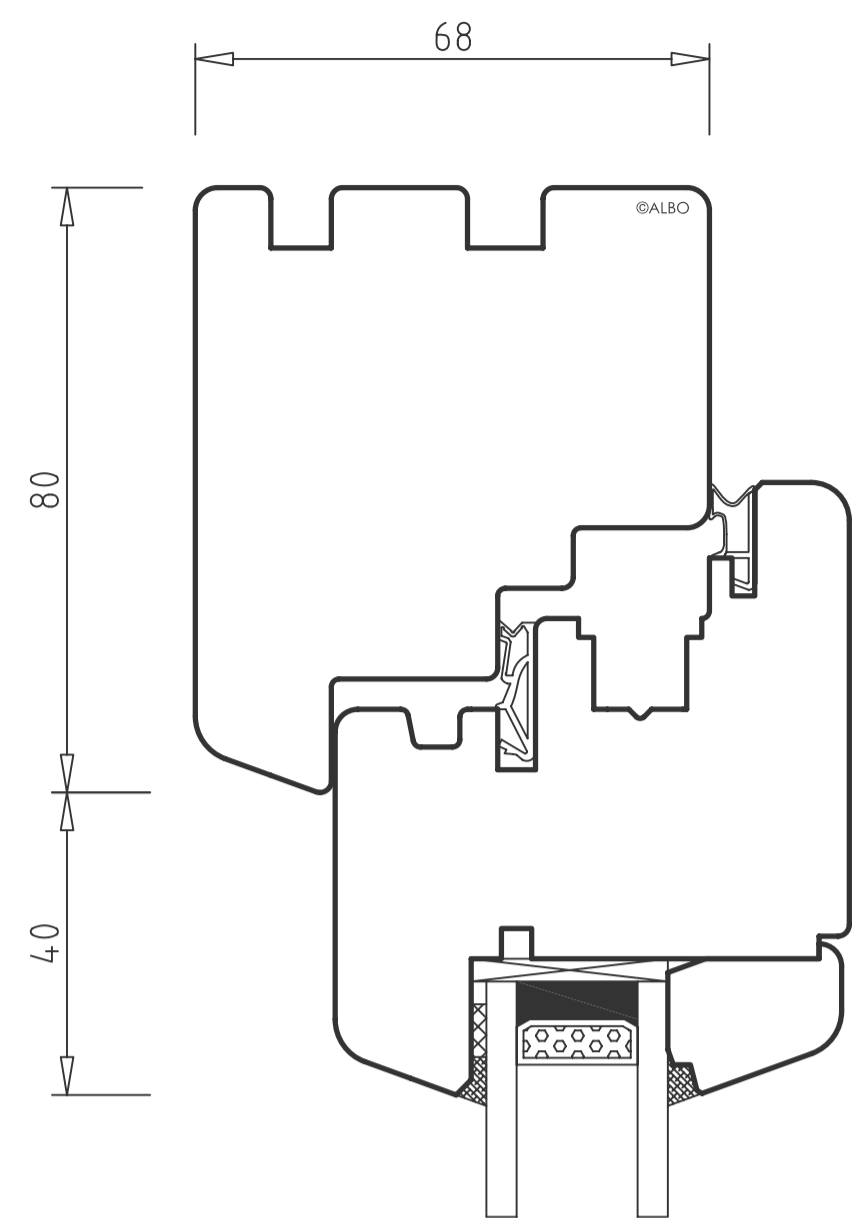
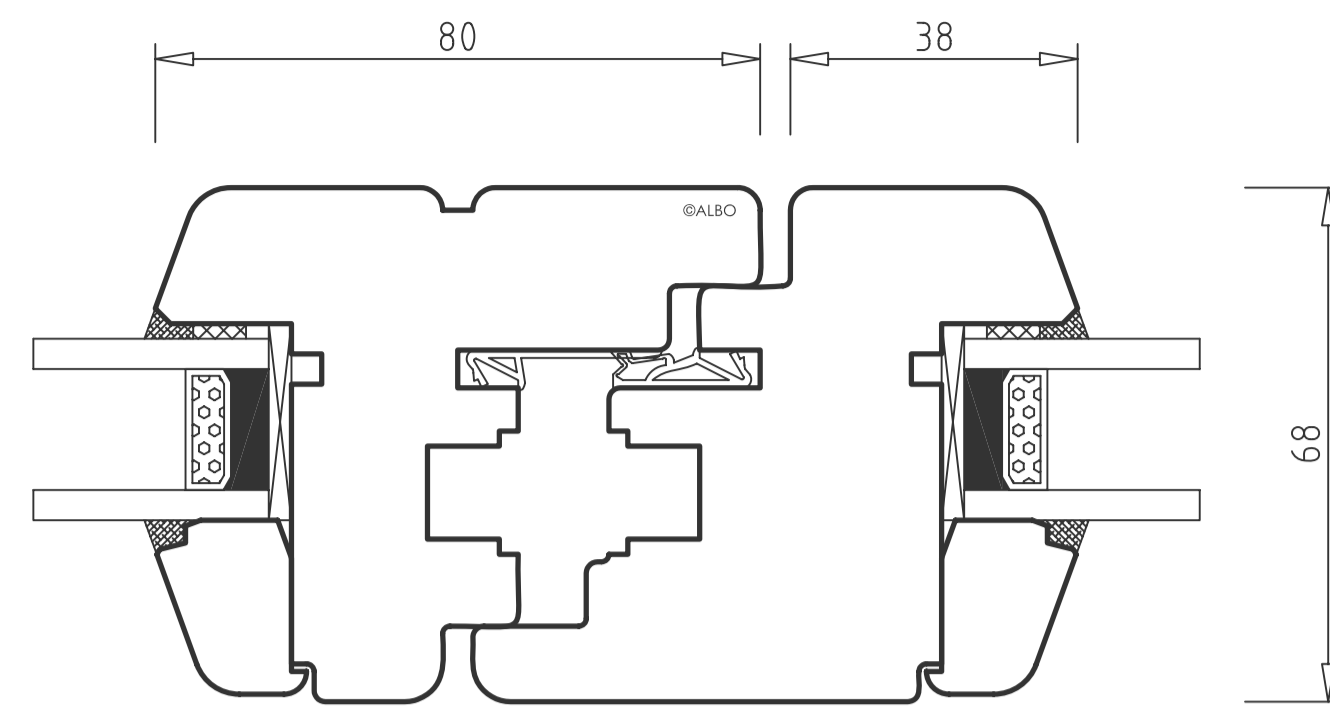


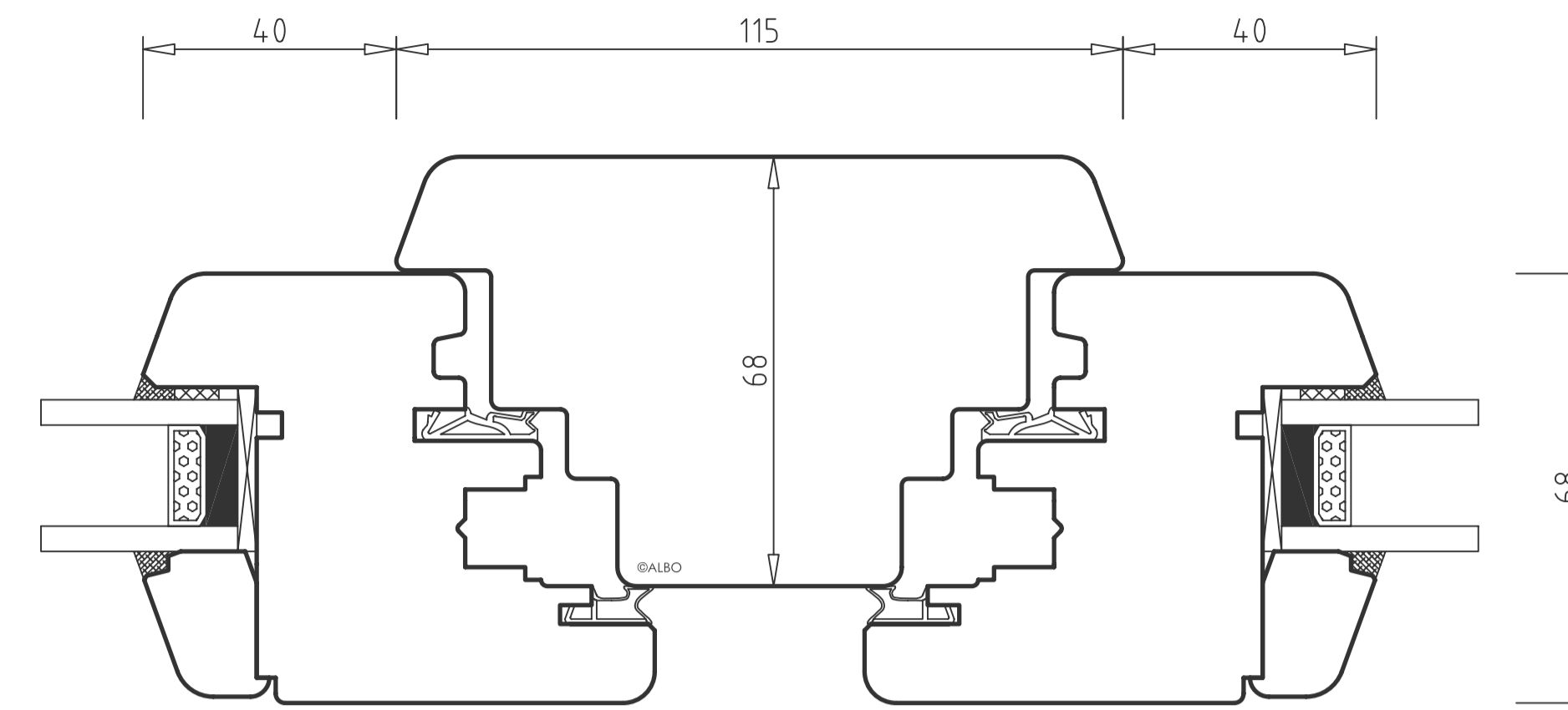
ALBO STYL IV68  
SVISLÝ ŘEZ A - A'



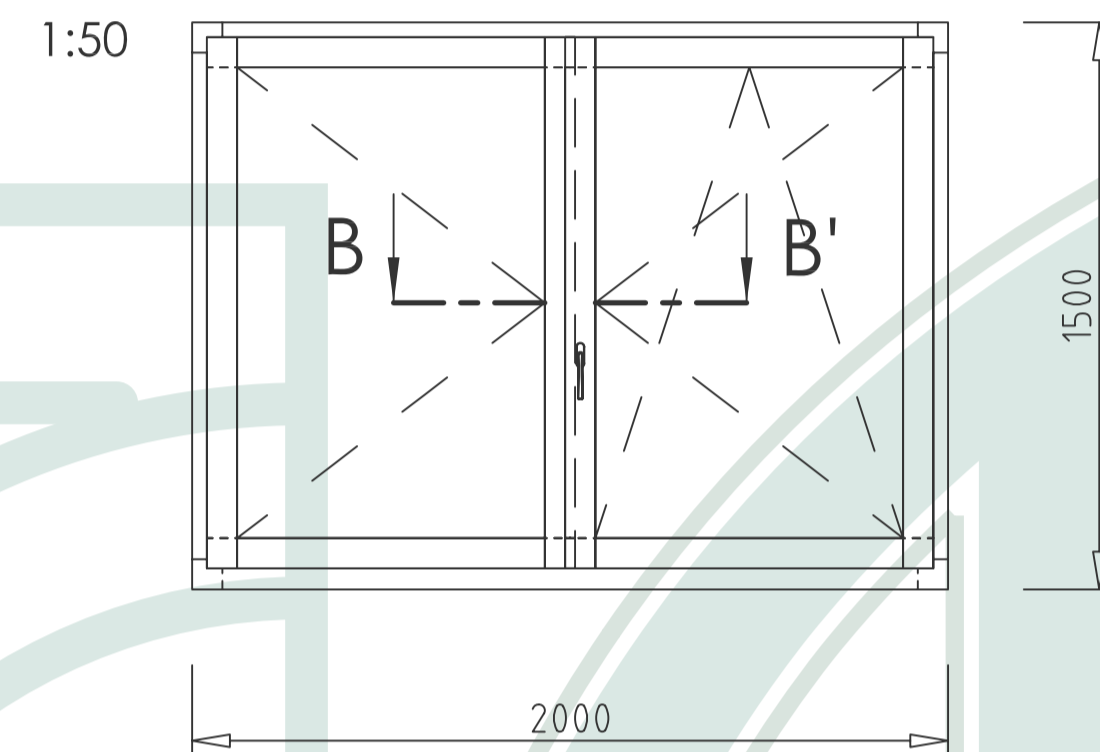
ALBO STYL IV68 ŠTULPOVÝ SRAZ  
VODOROVNÝ ŘEZ B - B'



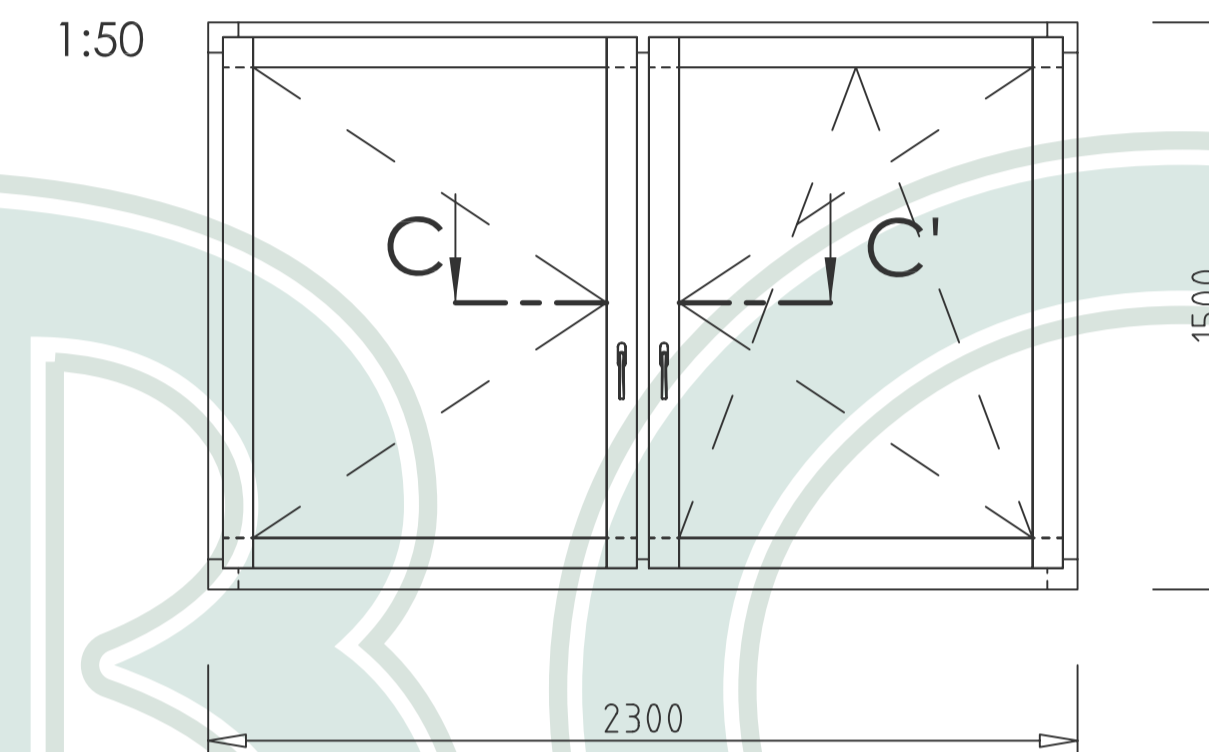
ALBO STYL IV68 SLOUPEK  
VODOROVNÝ ŘEZ C - C'



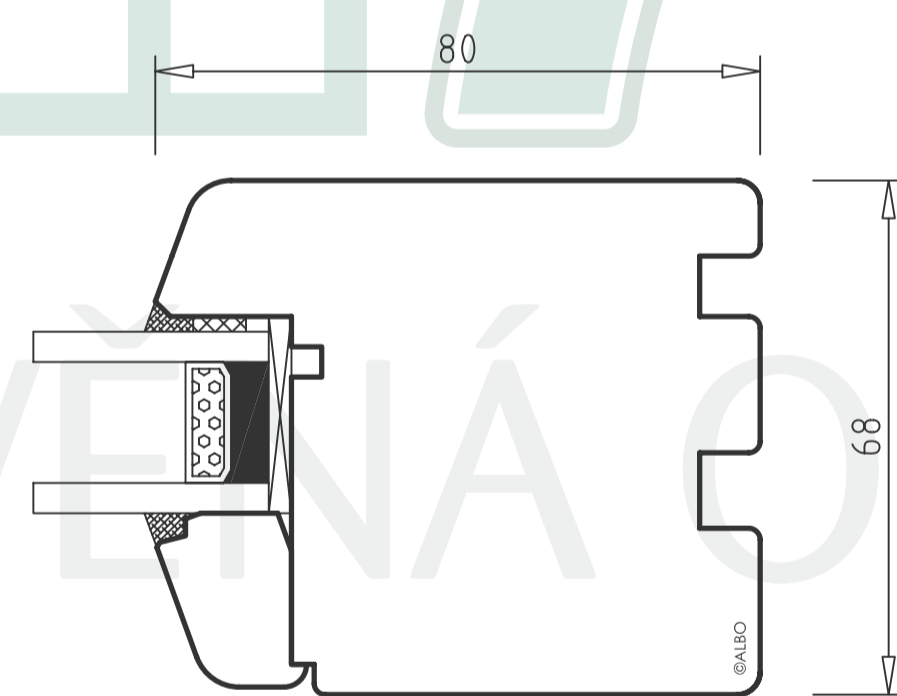
pohled z interiéru



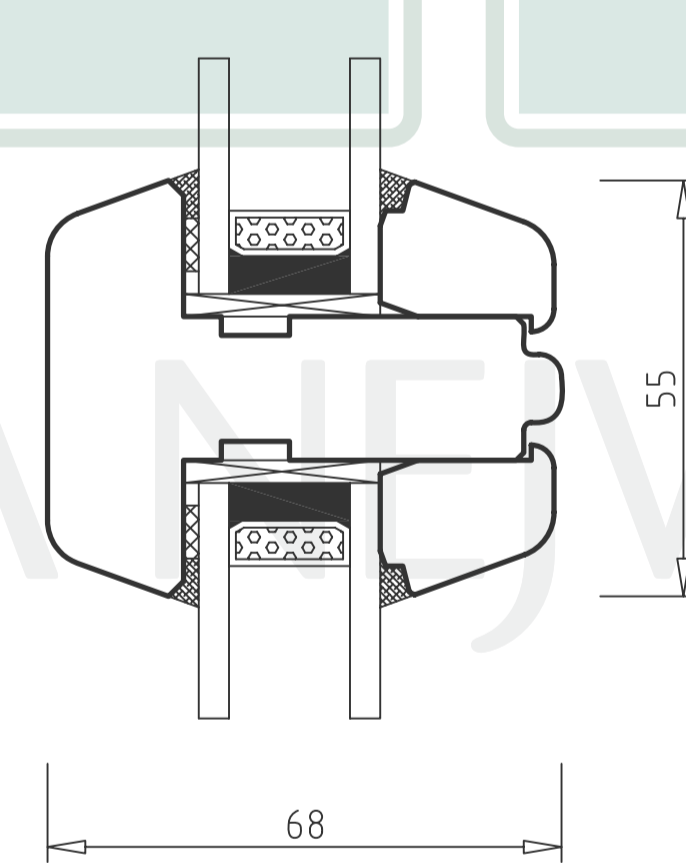
pohled z interiéru



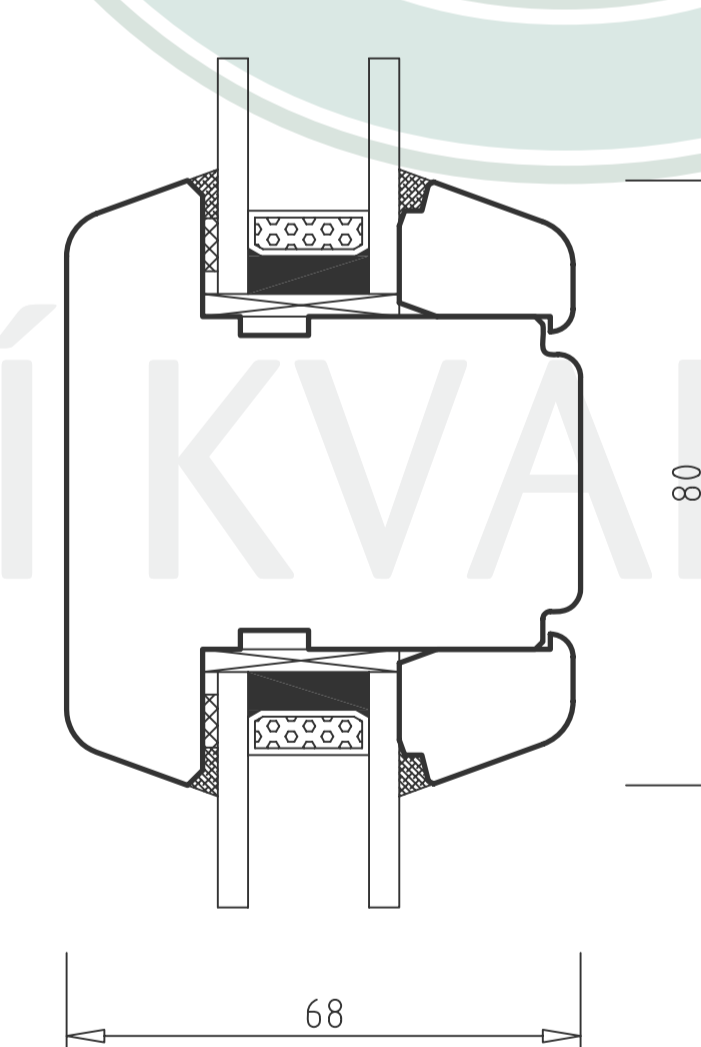
ALBO STYL IV68 FIX  
VODOROVNÝ ŘEZ D - D'



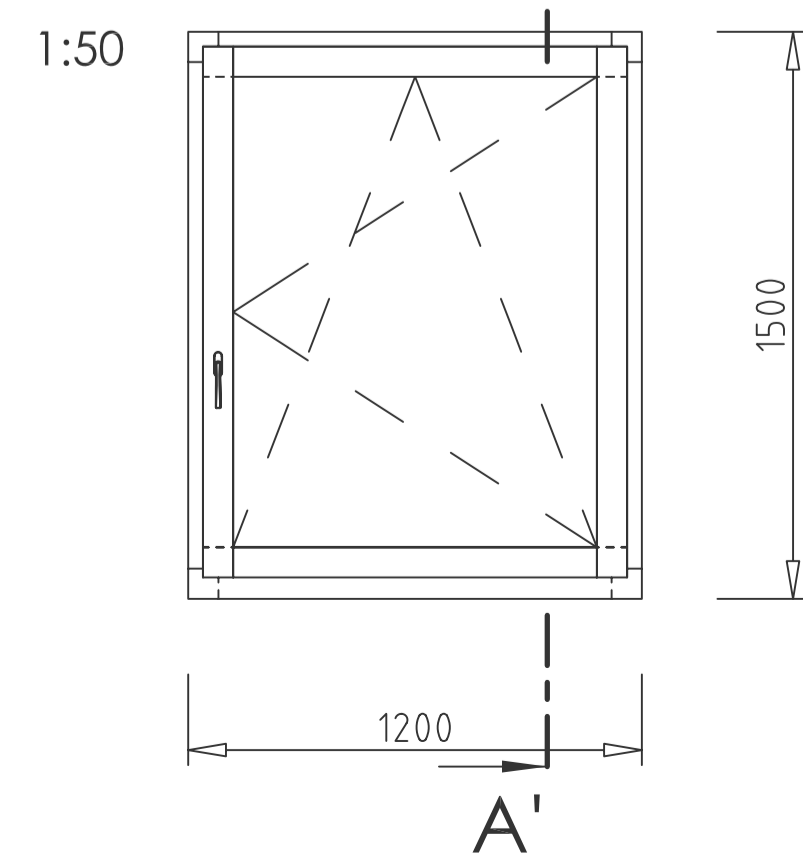
ALBO STYL IV68 PŘÍČKA 55 mm  
SVISLÝ ŘEZ E - E'



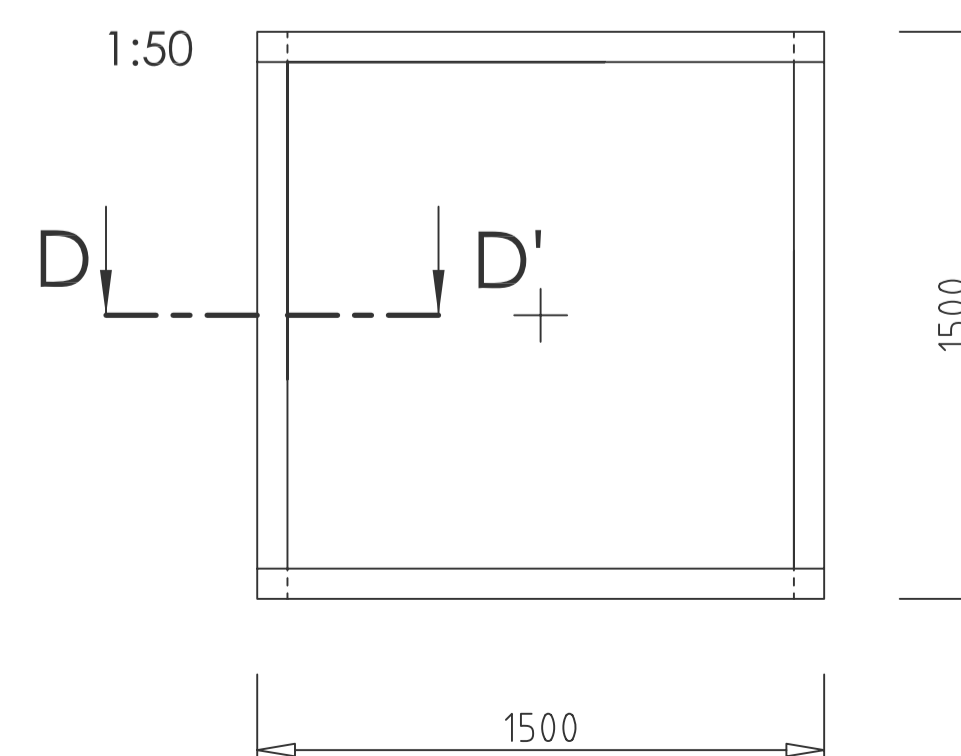
ALBO STYL IV68 PŘÍČKA 80 mm  
SVISLÝ ŘEZ E - E'



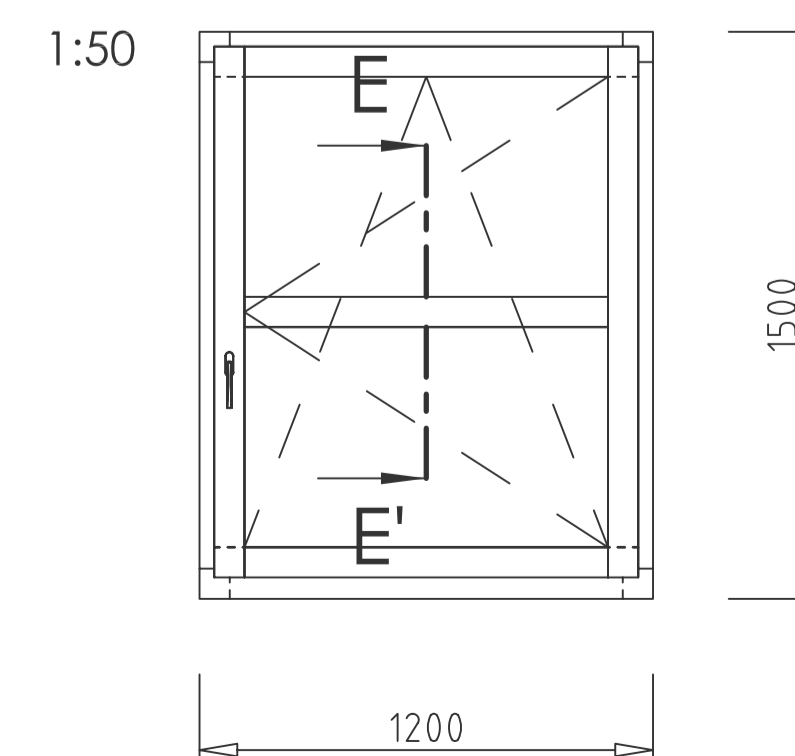
pohled z interiéru



pohled z interiéru



pohled z interiéru



NÁZEV PROFILACE

**ALBO STYL IV68**

NÁZEV VÝKRESU  
SVISLÝ ŘEZ OKNEM  
VODOROVNÝ ŘEZ - ŠTULP  
VODOROVNÝ ŘEZ - SLOUPEK  
VODOROVNÝ ŘEZ - FIX  
VODOROVNÝ ŘEZ - PŘÍČKA 55, 80 mm

ZPRACOVAL	ING. ANTONÍN RYŠÁNEK PETR ZAMAZAL
KONTROLOVAL	MARTIN BOUČHAL
MĚŘITKO	1:1
DATUM	SRPEN 2009
FORMÁT	8xA4

**ALBO**  
DŘEVĚNÁ OKNA NEJVYŠŠÍ KVALITY

www.albo.cz

ALBO - OSEK NAD BEČVOU 95, 751 22  
TEL. - 581 793 091, 581 702 544  
FAX - 581 702 580  
GSM BRÁNA - 731 188 331, 603 254 643  
e-mail - albo@albo.cz  
zelená linka - 800 900 818